

# HPP/D5-1051

Минигидростанция  
(компактная насосная маслостанция мотор+насос)



**МАГАЗИН ГИДРАВЛИКИ**  
**RM316.RU**

## ПРИМЕНЕНИЕ

Гидравлический насосный агрегат (часто называют гидравлическая насосная станция или силовая гидравлическая установка) — это устройство, предназначенное для преобразования механической энергии вращения электродвигателя в энергию потока рабочей жидкости под высоким давлением.

## ТЕХНИЧЕСКИЕ ХАРАКТЕРИСТИКИ

Рабочий объем насоса	2,1 см <sup>3</sup>
Макс. подача	5,2 л/мин
Макс. рабочее давление	155 бар
Электродвигатель	Мощность 1,6 кВт, частота вращения 2500 об/мин
Электропитание	12 В
Наличие пускового реле	Да
Объём маслобака	6 л
Наличие пульта управления	Да
Длина кабеля	2,5 м
Монтаж	Горизонтальная установка
Производитель	Hydro-pack (Турция)

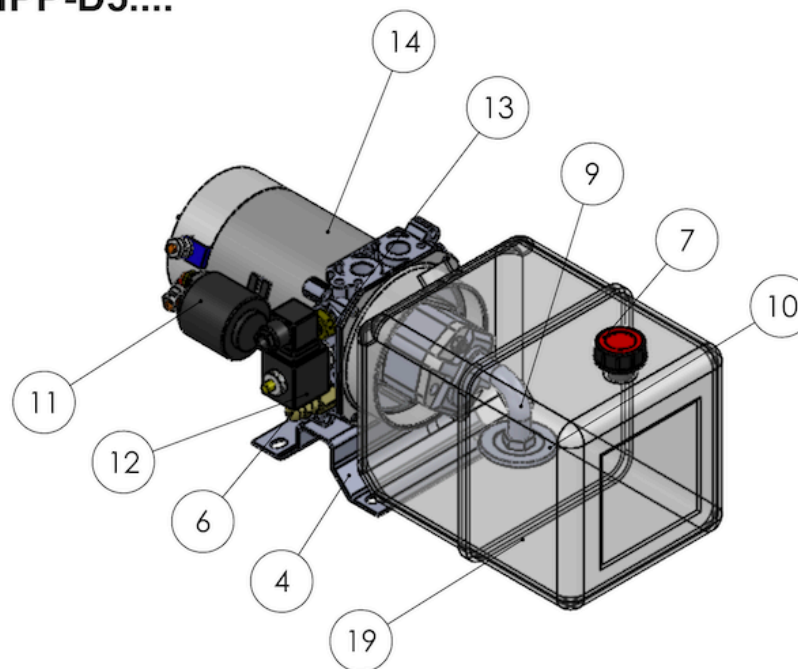
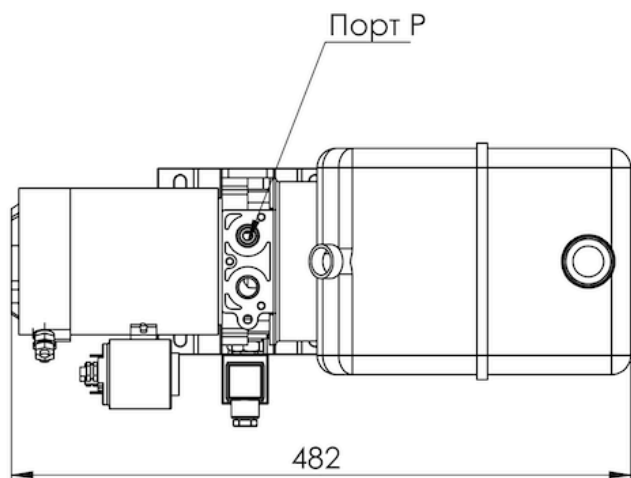
# HPP/D5-1051

Минигидростанция  
(компактная насосная маслостанция мотор+насос)



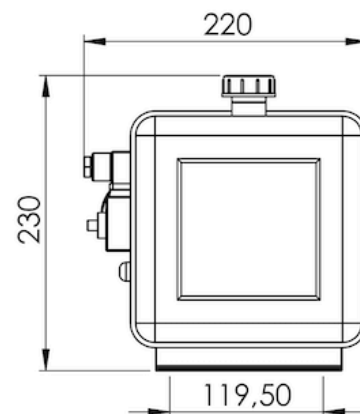
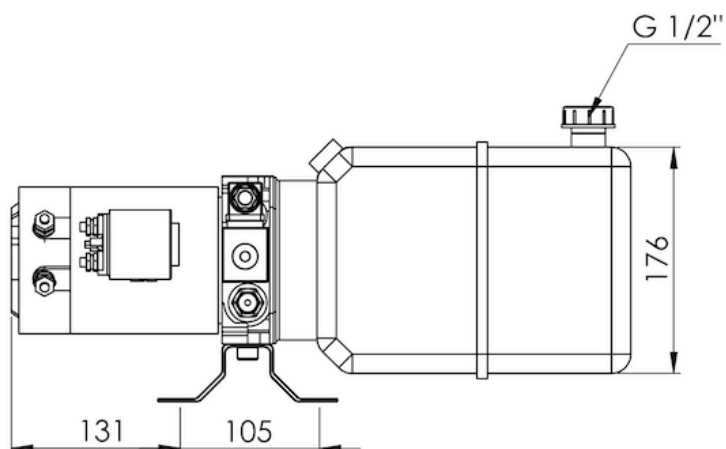
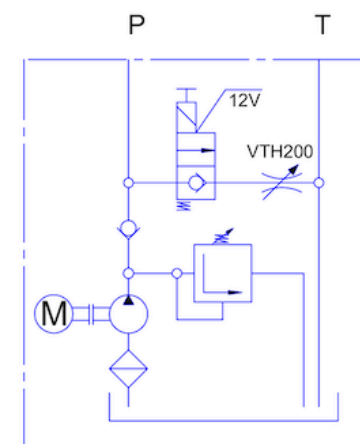
МАГАЗИН ГИДРАВЛИКИ  
RM316.RU

## HPP-D5....



### Гидравлическая схема

P, T = G 3/8"



2 кнопки управления, длина кабеля: 2,5 м

